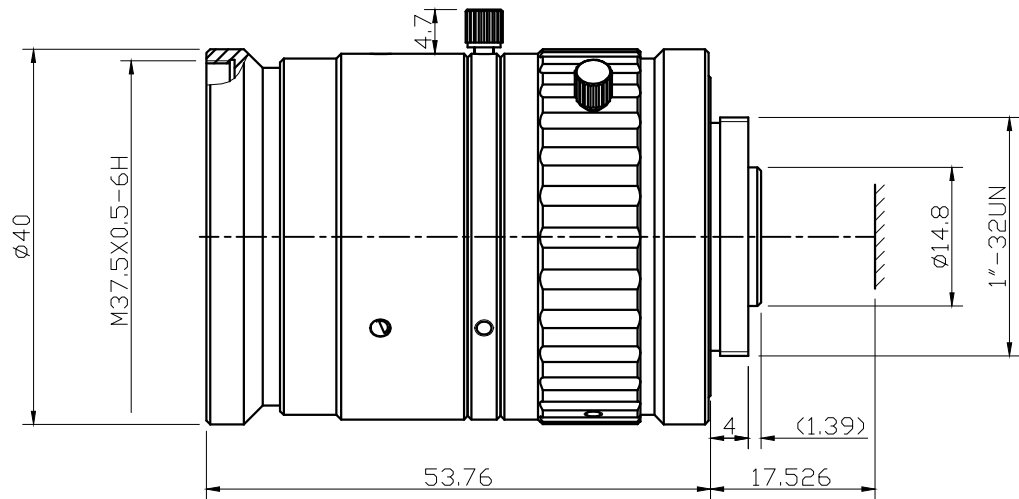


# 产品技术规格书 (Product Technical Specification)

No.	名称 (Name)	规格 (Specification)	No.	名称 (Name)	规格 (Specification)	
1	型号 (Model)	AZURE-0818M10M	14	视场角 F.O.V(DxVxH)	2/3" 1/2 1/3	
2	物料代码 (Material Code)	3. A01. 010081810			D	65.64 53.13 41.11
3	靶面格式 (Image Format)	2/3"			H	55.06 43.6 33.4
4	分辨率 (Resolution)	10MP			V	42.7 33.4 25.36
5	焦距 (Focal Length)	8mm	15	接口 (Mount)	C	
6	后截距 (Back Focus)	12.55mm	16	适用物距 (Suitable Distance)	0.1m~∞	
7	F值 (F/ No.)	1.8	17	最佳物距 (Optimum Working Distance)	1m	
8	光圈 (Iris Type)	Manual	18	镀膜 (Coating)	400-950nm	
9	畸变 (Distortion)	<-1%	19	外形尺寸 (Dimension)	φ40×53.76mm	
10	通光口径 (Lens Effective Diameter)	前面 (Front)	φ28.72mm	20	重量 (Weight)	180g
		后面 (Back)	φ8.47mm	21	工作温度 (Operating Temperature)	-20~+65℃
11	相对照度 (Relative Illuminate)	43%	22	镜头组成 (Lens Construction)	10-8	
12	光学总长 (TTL)	68.58mm	23	最大主光线入射角 (CRA)	13.75°	
13	设计波长 (Design Wavelength)	400-700nm	24	滤镜尺寸 (Filter Thread)	M37.5×0.5	

Size:



Unit:mm

Draw	Check	Recheck	Approval	福建浩蓝光电有限公司 AZURE Photonics Co.,Ltd