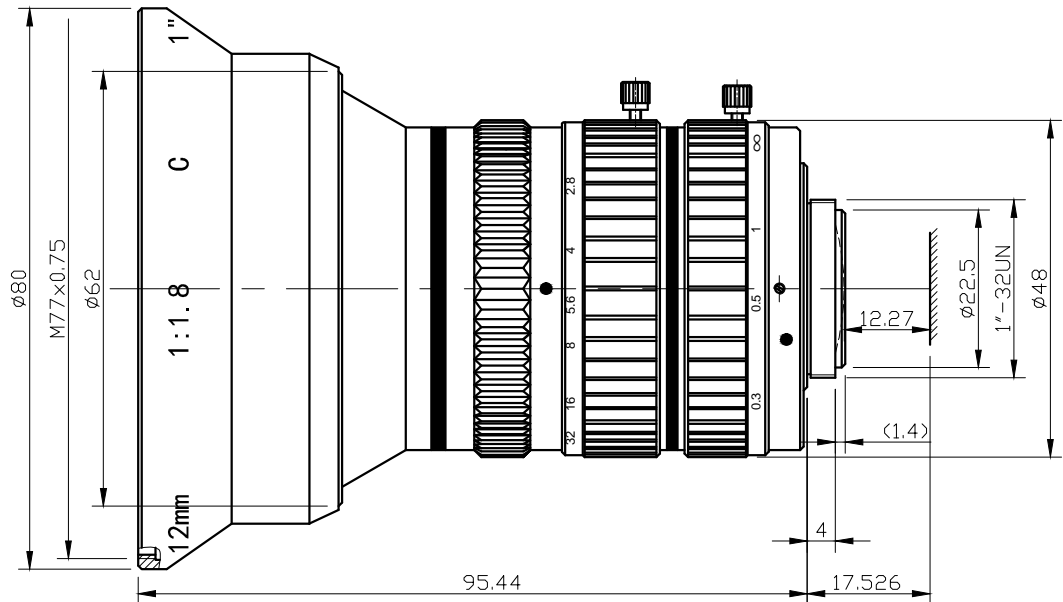


产品技术规格书 (Product Technical Specification)

No.	名称 (Name)	规格 (Specification)	No.	名称 (Name)	规格 (Specification)	
1	型号 (Model)	AZUER-1218ML5M	14	视场角 F.O.V.(DxVxH)	1" D 64.4 49.25 36.87	
2	物料代码 (Material Code)	3. A01. 0101218L5			H 53.6 40.27 29.86	
3	靶面格式 (Image Format)	1"			V 41.6 30.75 22.62	
4	分辨率 (Resolution)	5MP				
5	焦距 (Focal Length)	12.8mm	15	接口 (Mount)	C	
6	后截距 (Back Focus)	12.27mm	16	适用物距 (Suitable Distance)	0.2~∞m	
7	F值 (F/ No.)	1.8	17	最佳物距 (Optimum Working Distance)	8m	
8	光圈 (Iris Type)	Manual	18	镀膜 (Coating)	400-950nm	
9	畸变 (Distortion)	<-1.1%	19	外形尺寸 (Dimension)	φ80×95.44mm	
10	通光口径 (Lens Effective Diameter)	前面 (Front)	φ52.05mm	20	重量 (Weight)	516g
		后面 (Back)	φ17.49mm	21	工作温度 (Operating Temperature)	-20~+65℃
11	相对照度 (Relative Illuminate)	60.7%	22	镜头组成 (Lens Construction)	11-8	
12	光学总长 (TTL)	110mm	23	最大主光线入射角 (CRA)	6.17°	
13	设计波长 (Design Wavelength)	400-950nm	24	滤镜尺寸 (Filter Thread)	M77×0.75	

Size:



Unit:mm

Draw	Check	Recheck	Approval	福建浩蓝光电有限公司 AZURE Photonics Co.,Ltd