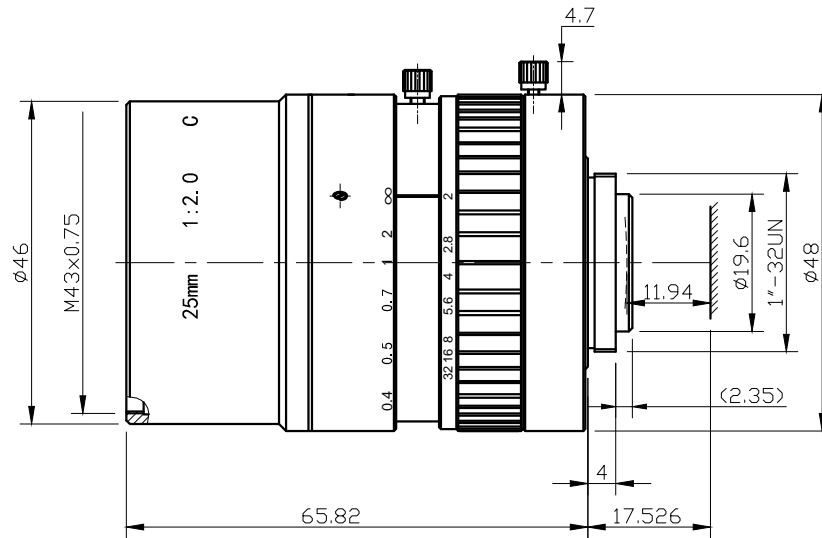


## 产品技术规格书 (Product Technical Specification)

No.	名称 (Name)	规格 (Specification)	No.	名称 (Name)	规格 (Specification)	
1	型号 (Model)	AZUER-2520ML5M	14	视场角 F.O.V(DxVxH)	1" / 1 / 2/3 / 1/2	
2	物料代码 (Material Code)	3. A01. 0102520L5-1			D	34.8 / 24.81 / 18.18
3	靶面格式 (Image Format)	1"			H	27.94 / 19.96 / 14.59
4	分辨率 (Resolution)	5MP			V	21.14 / 15.04 / 10.97
5	焦距 (Focal Length)	25.7mm	15	接口 (Mount)	C	
6	后截距 (Back Focus)	11.94mm	16	适用物距 (Suitable Distance)	0.3~∞m	
7	F值 (F/ No.)	2.0	17	最佳物距 (Optimum Working Distance)	8m	
8	光圈 (Iris Type)	Manual	18	镀膜 (Coating)	400-950nm	
9	畸变 (Distortion)	<-0.2%	19	外形尺寸 (Dimension)	φ48×65.82mm	
10	通光口径 (Lens Effective Diameter)	前面 (Front)	φ30.83mm	20	重量 (Weight)	300g
		后面 (Back)	φ11.76mm	21	工作温度 (Operating Temperature)	-20~+65℃
11	相对照度 (Relative Illuminate)	57.8%	22	镜头组成 (Lens Construction)	9-5	
12	光学总长 (TTL)	72mm	23	最大主光线入射角 (CRA)	18.34°	
13	设计波长 (Design Wavelength)	400-950nm	24	滤镜尺寸 (Filter Thread)	M43×0.75	

Size:



Unit:mm

Draw	Check	Recheck	Approval	福建浩蓝光电有限公司 AZURE Photonics Co.,Ltd