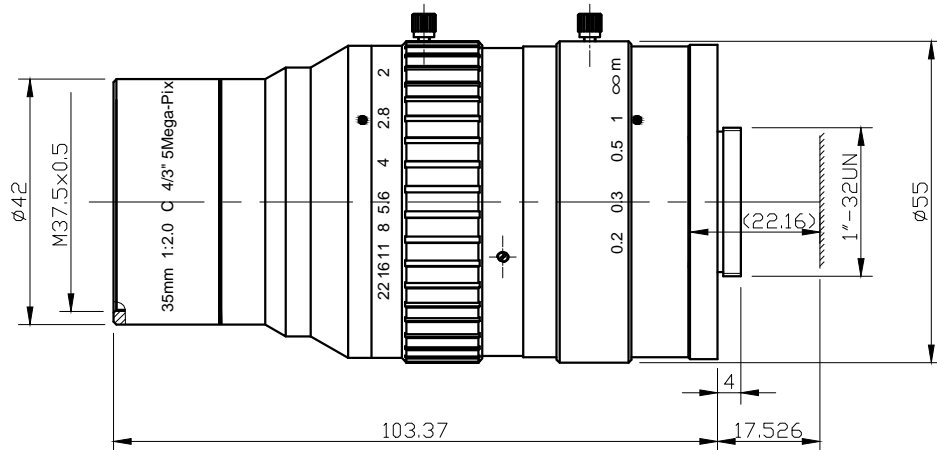


产品技术规格书 (Product Technical Specification)

No.	名称 (Name)	规格 (Specification)	No.	名称 (Name)	规格 (Specification)	
1	型号 (Model)	AZUER-3520MX5M	14	视场角 F.O.V.(DxVxH)	4/3 1 2/3	
2	物料代码 (Material Code)	3. A01. 0103520X5			D	36 25.75 17.86
3	靶面格式 (Image Format)	4/3"			H	27.76 20.72 14.33
4	分辨率 (Resolution)	5MP			V	20.98 15.62 10.77
5	焦距 (Focal Length)	35.3mm	15	接口 (Mount)	C	
6	后截距 (Back Focus)	22.16mm	16	适用物距 (Suitable Distance)	1.5~∞m	
7	F值 (F/ No.)	2.0	17	最佳物距 (Optimum Working Distance)	∞	
8	光圈 (Iris Type)	Manual	18	镀膜 (Coating)	400-950nm	
9	畸变 (Distortion)	<-1.1%	19	外形尺寸 (Dimension)	φ 55×103.37mm	
10	通光口径 (Lens Effective Diameter)	前面 (Front)	φ 30.55mm	20	重量 (Weight)	g
		后面 (Back)	φ 22.18mm	21	工作温度 (Operating Temperature)	-20~+65℃
11	相对照度 (Relative Illuminate)	64.9%	22	镜头组成 (Lens Construction)	9-6	
12	光学总长 (TTL)	118mm	23	最大主光线入射角 (CRA)	9.78°	
13	设计波长 (Design Wavelength)	400-700nm	24	滤镜尺寸 (Filter Thread)	M37.5×0.5	

Size:



Unit:mm

Draw	Check	Recheck	Approval	福建浩蓝光电有限公司 AZURE Photonics Co.,Ltd