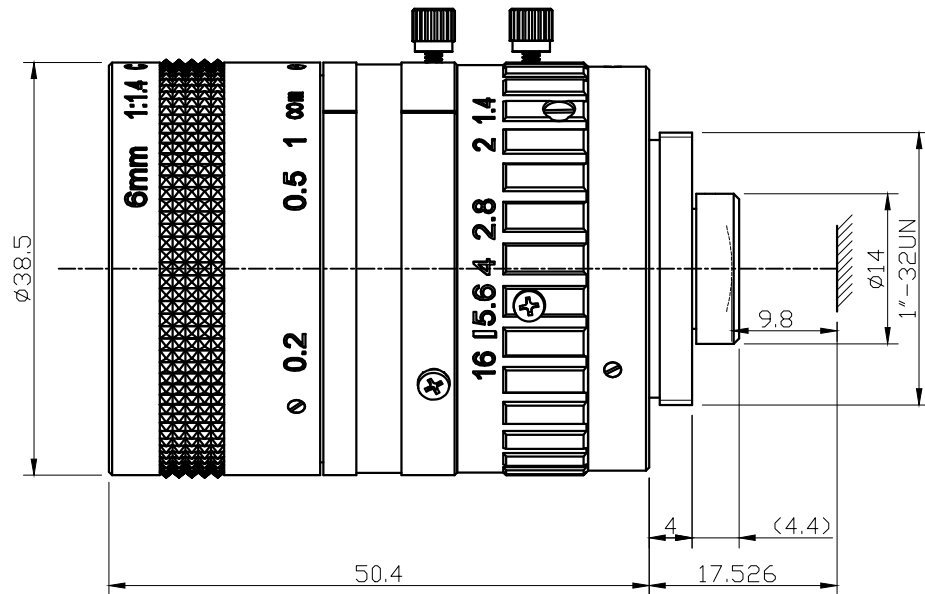


产品技术规格书 (Product Technical Specification)

No.	名称 (Name)	规格 (Specification)	No.	名称 (Name)	规格 (Specification)			
1	型号 (Model)	AZURE-0614M5M	14	视场角 F.O.V(DxVxH)	" / °	1/2	1/3	1/4
2	物料代码 (Material Code)	3. A01. 010061405			D	64.48	53.13	36.87
3	靶面格式 (Image Format)	1/2"			H	53.8	43.6	29.86
4	分辨率 (Resolution)	5MP			V	41.6	33.39	22.6
5	焦距 (Focal Length)	6mm	15	接口 (Mount)	C			
6	后截距 (Back Focus)	9.8mm	16	适用物距 (Suitable Distance)	0.1m~∞			
7	F值 (F/ No.)	1.4	17	最佳物距 (Optimum Working Distance)	0.6m			
8	光圈 (Iris Type)	Manual	18	镀膜 (Coating)	400-950nm			
9	畸变 (Distortion)	<-1%	19	外形尺寸 (Dimension)	φ 38.5 × 50.4mm			
10	通光口径 (Lens Effective Diameter)	前面 (Front)	φ 19.62mm	20	重量 (Weight)	140g		
		后面 (Back)	φ 6.38mm	21	工作温度 (Operating Temperature)	-20~+65℃		
11	相对照度 (Relative Illuminate)	39.6%	22	镜头组成 (Lens Construction)	10-8			
12	光学总长 (TTL)	64.9mm	23	最大主光线入射角 (CRA)	11.96°			
13	设计波长 (Design Wavelength)	400-700nm	24	滤镜尺寸 (Filter Thread)	M35.5 × 0.5			

Size:



Unit:mm

Draw	Check	Recheck	Approval	福建浩蓝光电有限公司 AZURE Photonics Co.,Ltd