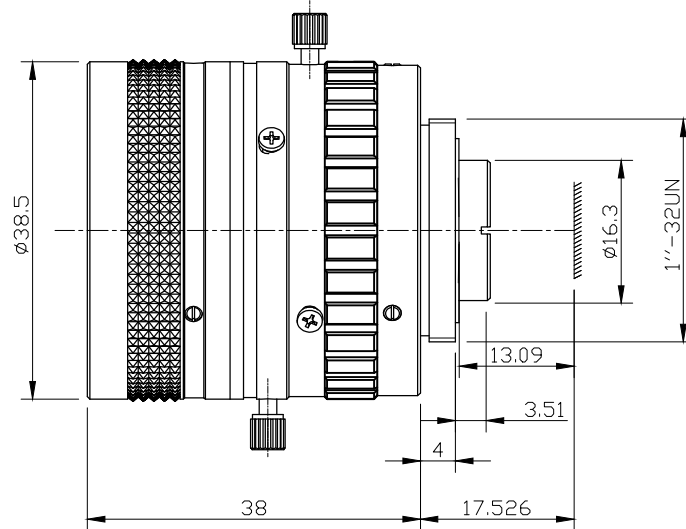


产品技术规格书 (Product Technical Specification)

No.	名称 (Name)	规格 (Specification)	No.	名称 (Name)	规格 (Specification)			
1	型号 (Model)	AZURE-3514M5M	14	视场角 F.O.V.(DxVxH)	2/3	1/2	1/3	
2	物料代码 (Material Code)	3. A01. 010351405-2			D	17.4	13.04	9.80
3	靶面格式 (Image Format)	2/3"			H	14	10.45	7.85
4	分辨率 (Resolution)	5MP			V	10.6	7.85	5.89
5	焦距 (Focal Length)	35mm	15	接口 (Mount)	C			
6	后截距 (Back Focus)	13.09	16	适用物距 (Suitable Distance)	0.15-∞m			
7	F值 (F/ No.)	1.4	17	最佳物距 (Optimum Working Distance)	1m			
8	光圈 (Iris Type)	Manual	18	镀膜 (Coating)	400nm-950nm			
9	畸变 (Distortion)	<-0.05%	19	外形尺寸 (Dimension)	φ 38.5 × 38mm			
10	通光口径 (Lens Effective Diameter)	前面 (Front)	φ 21.54mm	20	重量 (Weight)	120g		
		后面 (Back)	φ 10.91mm	21	工作温度 (Operating Temperature)	-20°C ~ +65°C		
11	相对照度 (Relative Illuminate)	68%	22	镜头组成 (Lens Construction)	6-4			
12	光学总长 (TTL)	46.89	23	最大主光线入射角 (CRA)	11.4°			
13	设计波长 (Design Wavelength)	400~700nm	24	滤镜尺寸 (Filter Thread)	M35.5 × 0.5			

Size:



Unit:mm

Draw	Check	Recheck	Approval	福建浩蓝光电有限公司 AZURE Photonics Co.,Ltd