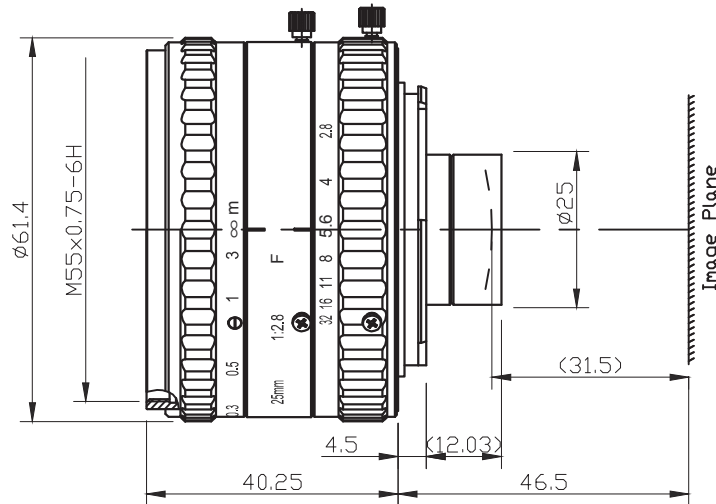


产品技术规格书 (Product Technical Specification)

No.	名称 (Name)	规格 (Specification)	No.	名称 (Name)	规格 (Specification)	
1	型号 (Model)	AZURE-2528MF	14	视场角 F.O.V(DxVxH)	" 43mm 4/3 1	
2	物料代码 (Material Code)	3. A01. 012528MF			D 82.30 48.46 35.49	
3	靶面格式 (Image Format)	43mm			H 72.00 39.60 28.50	
4	分辨率 (Resolution)	10MP			V 51.10 30.86 21.74	
5	焦距 (Focal Length)	25mm	15	接口 (Mount)	F口	
6	后截距 (Back Focus)	31.5mm	16	适用物距 (Suitable Distance)	0.15-∞m	
7	F值 (F/ No.)	2.8	17	最佳物距 (Optimum Working Distance)	0.651m	
8	光圈 (Iris Type)	Manual	18	镀膜 (Coating)	400-950nm	
9	畸变 (Distortion)	<-3.7%	19	外形尺寸 (Dimension)	φ 61.4 × 40.25mm	
10	通光口径 (Lens Effective Diameter)	前面 (Front)	φ 43.14mm	20	重量 (Weight)	269.3g
		后面 (Back)	φ 17.75mm	21	工作温度 (Operating Temperature)	-20° C ~ +65° C
11	相对照度 (Relative Illuminate)	23.8%	22	镜头组成 (Lens Construction)	11-8	
12	光学总长 (TTL)	87mm	23	最大主光线入射角 (CRA)	23.78°	
13	设计波长 (Design Wavelength)	400~950nm	24	滤镜尺寸 (Filter Thread)	M55 × 0.75	

Size:



Unit:mm

Draw	Check	Recheck	Approval	福建浩蓝光电有限公司 AZURE Photonics Co.,Ltd