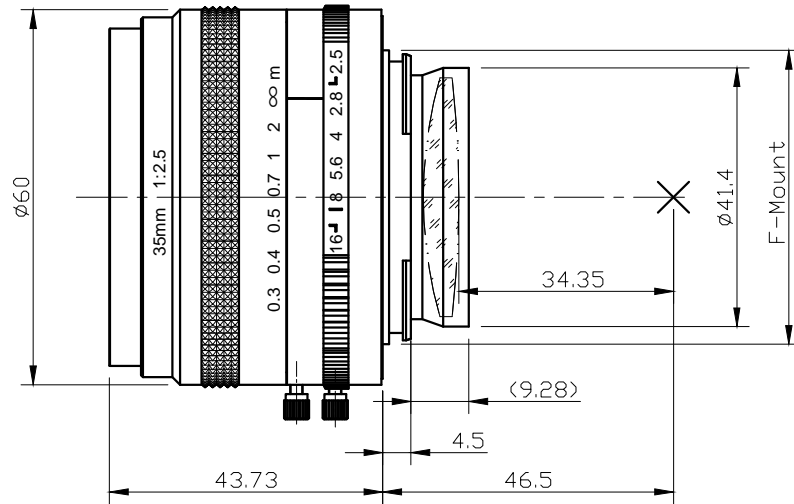


产品技术规格书 (Product Technical Specification)

No.	名称 (Name)	规格 (Specification)	No.	名称 (Name)	规格 (Specification)			
1	型号 (Model)	AZURE-3525MF	14	视场角 F.O.V(DxVxH)	" °	43mm	4/3	1
2	物料代码 (Material Code)	3. A01. 0103525F1			D	62.4	35.6	25.75
3	靶面格式 (Image Format)	43mm			H	53.8	28.84	20.72
4	分辨率 (Resolution)	301p/mm			V	37	21.83	15.62
5	焦距 (Focal Length)	35mm	15	接口 (Mount)	T口			
6	后截距 (Back Focus)	34.35mm	16	适用物距 (Suitable Distance)	0.3-∞m			
7	F值 (F/ No.)	2.5	17	最佳物距 (Optimum Working Distance)	∞			
8	光圈 (Iris Type)	Manual	18	镀膜 (Coating)	400-950nm			
9	畸变 (Distortion)	<-3%	19	外形尺寸 (Dimension)	φ60×43.73mm			
10	通光口径 (Lens Effective Diameter)	前面 (Front)	φ36.68mm	20	重量 (Weight)	253g		
		后面 (Back)	φ37.91mm	21	工作温度 (Operating Temperature)	-20° C ~ +65° C		
11	相对照度 (Relative Illuminate)	31.6%	22	镜头组成 (Lens Construction)	8-6			
12	光学总长 (TTL)	88.6mm	23	最大主光线入射角 (CRA)	9.10°			
13	设计波长 (Design Wavelength)	400~700nm	24	滤镜尺寸 (Filter Thread)	M52×0.75			

Size:



Unit:mm

Draw	Check	Recheck	Approval	福建浩蓝光电有限公司 AZURE Photonics Co.,Ltd