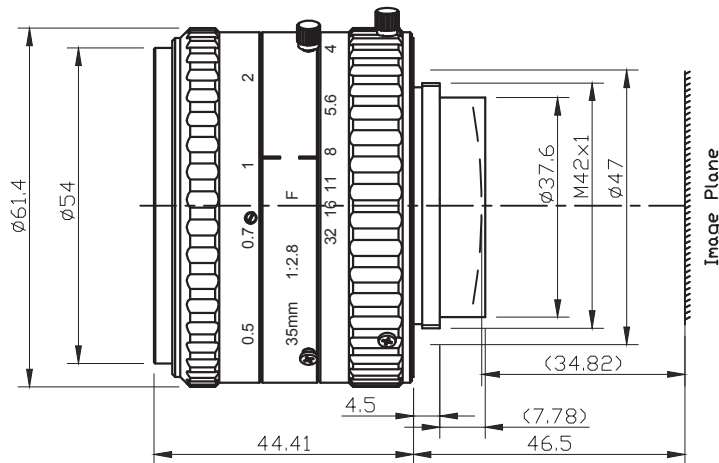


产品技术规格书 (Product Technical Specification)

No.	名称 (Name)	规格 (Specification)	No.	名称 (Name)	规格 (Specification)	
1	型号 (Model)	AZURE-3528MT-1	14	视场角 F.O.V.(DxVxH)	43mm 4/3 1	
2	物料代码 (Material Code)	3. A01. 0103528T1			D	61.60 35.00 25.00
3	靶面格式 (Image Format)	43mm			H	52.60 27.40 19.60
4	分辨率 (Resolution)	10MP			V	36.20 21.20 14.80
5	焦距 (Focal Length)	35mm	15	接口 (Mount)	T口	
6	后截距 (Back Focus)	34.82mm	16	适用物距 (Suitable Distance)	0.3-∞m	
7	F值 (F/ No.)	2.8	17	最佳物距 (Optimum Working Distance)	0.9m	
8	光圈 (Iris Type)	Manual	18	镀膜 (Coating)	400-950nm	
9	畸变 (Distortion)	<-2.8%	19	外形尺寸 (Dimension)	φ61.4×44.41mm	
10	通光口径 (Lens Effective Diameter)	前面 (Front)	φ40.49mm	20	重量 (Weight)	308.3g
		后面 (Back)	φ33.94mm	21	工作温度 (Operating Temperature)	-20° C~+65° C
11	相对照度 (Relative Illuminate)	41.0%	22	镜头组成 (Lens Construction)	9-7	
12	光学总长 (TTL)	90.97mm	23	最大主光线入射角 (CRA)	11.44°	
13	设计波长 (Design Wavelength)	400~950nm	24	滤镜尺寸 (Filter Thread)	M52×0.75	

Size:



Unit:mm

Draw	Check	Recheck	Approval	福建浩蓝光电有限公司 AZURE Photonics Co.,Ltd