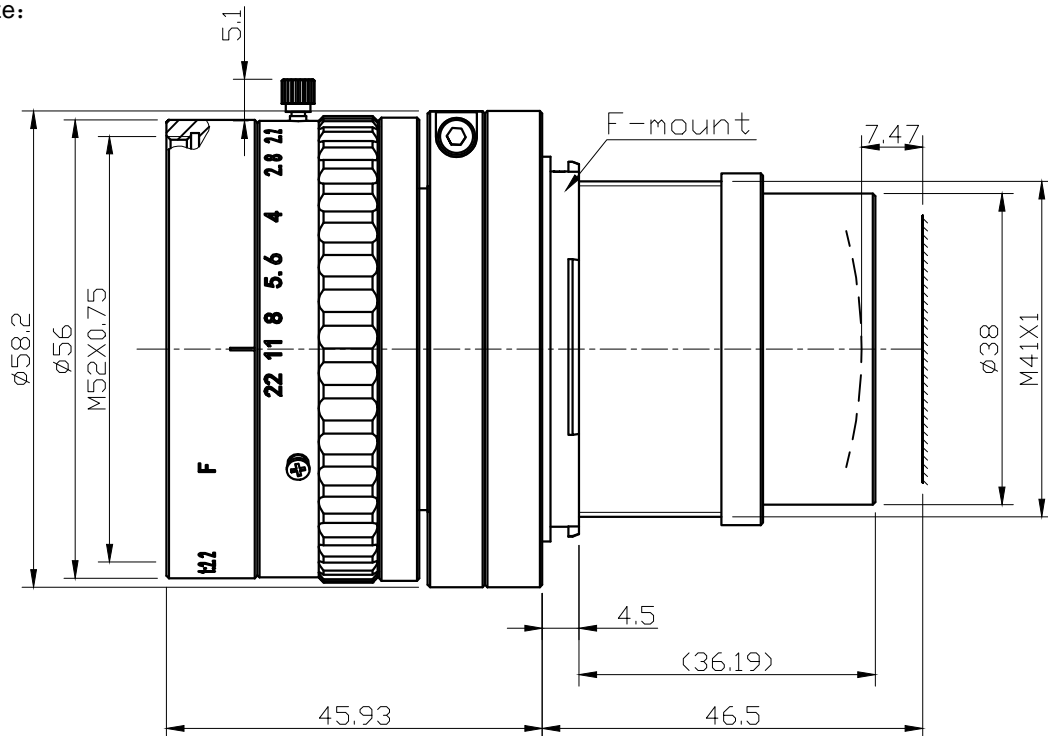


# 产品技术规格书 (Product Technical Specification)

No.	名称 (Name)	规格 (Specification)		No.	名称 (Name)	规格 (Specification)			
1	型号(Model)	AZURE-5022MF		14	视场角 F.O.V(DxVxH)	°"	32.6mm	4/3	1
2	物料代码(Material Code)	3. A01.015022MF-E				D	29.22	20.41	14.59
3	靶面格式(Image Format)	32.6mm				H	20.89	16.39	11.69
4	分辨率 (Resolution)	170lp/mm				V	20.89	12.33	8.78
5	焦距(Focal Length)	50mm		15	接口(Mount)	F-Mount			
6	后截距(Back Focus)	7.47mm		16	适用物距 (Suitable Distance)	0.32-0.38m			
7	F值(F/No.)	F2.2-F22		17	最佳物距 (Optimum Working Distance)	0.35m			
8	光圈(Iris Type)	Manual		18	镀膜(Coating)	400-900nm			
9	畸变(Distortion)	<-0.15%		19	外形尺寸(Dimension)	φ 58.2×45.93mm			
10	通光口径 (Lens Effective Diameter)	前面(Front)	φ 28.82mm	20	重量(Weight)	371.61g			
		后面(Back)	φ 27.63mm	21	工作温度 (Operating Temperature)	-20° C~+65° C			
11	相对照度 (Relative Illuminate)	89.13%		22	镜头组成 (Lens Construction)	10-8			
12	光学总长(TTL)	95mm		23	最大主光线入射角 (CRA)	18.02°			
13	设计波长 (Design Wavelength)	400~700nm		24	滤镜尺寸 (Filter Thread)	M52×0.75			

Size:



Draw	Check	Recheck	Approval	福建浩蓝光电有限公司 AZURE Photonics Co.,Ltd