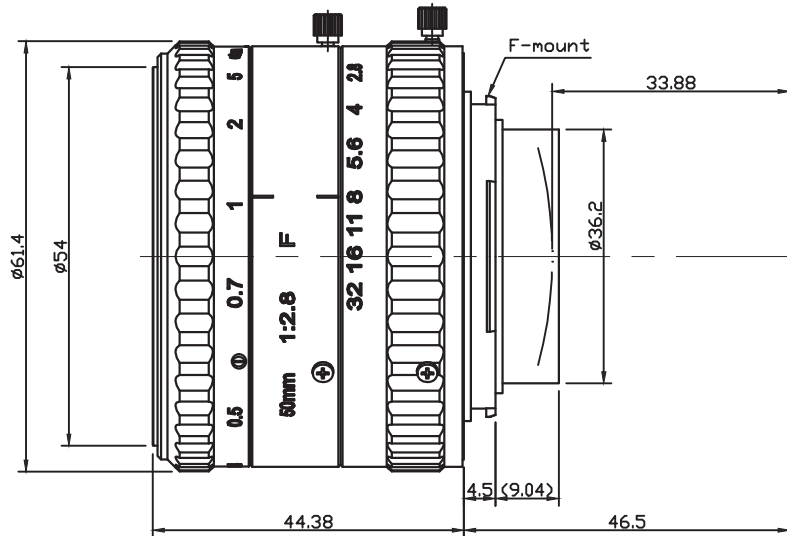


产品技术规格书 (Product Technical Specification)

No.	名称 (Name)	规格 (Specification)	No.	名称 (Name)	规格 (Specification)	
1	型号(Model)	AZURE-5028MF-1	14	视场角 F.O.V.(DxVxH)	°" 43 1 2/3	
2	物料代码(Material Code)	3. A01. 0105028F1-1			D	46.54 18.18 12.55
3	靶面格式(Image Format)	43mm			H	39.60 14.59 10.06
4	分辨率 (Resolution)	10MP			V	26.99 10.97 7.55
5	焦距(Focal Length)	50mm	15	接口(Mount)	F	
6	后截距(Back Focus)	33.88mm	16	适用物距 (Suitable Distance)	0.4-∞m	
7	F值(F/ No.)	2.8	17	最佳物距 (Optimum Working Distance)	0.5-∞m	
8	光圈(Iris Type)	Manual Iris	18	镀膜(Coating)	400nm-950nm	
9	畸变(Distortion)	<2.4%	19	外形尺寸(Dimension)	φ61.4×44.38mm	
10	通光口径 (Lens Effective Diameter)	前面(Front)	φ29.10	20	重量(Weight)	343g
		后面(Back)	φ30.26	21	工作温度 (Operating Temperature)	-20℃~+65℃
11	相对照度 (Relative Illuminate)	38.5%	22	镜头组成 (Lens Construction)	8-6	
12	光学总长(TTL)	80mm	23	最大主光线入射角 (CRA)	14.81°	
13	设计波长(Design Wavelength)	400nm-950nm	24	滤镜尺寸(Filter Thread)	M52×0.75	

Size:



Unit:mm

Draw	Check	Recheck	Approval	福建浩蓝光电有限公司 AZURE Photonics Co.,Ltd