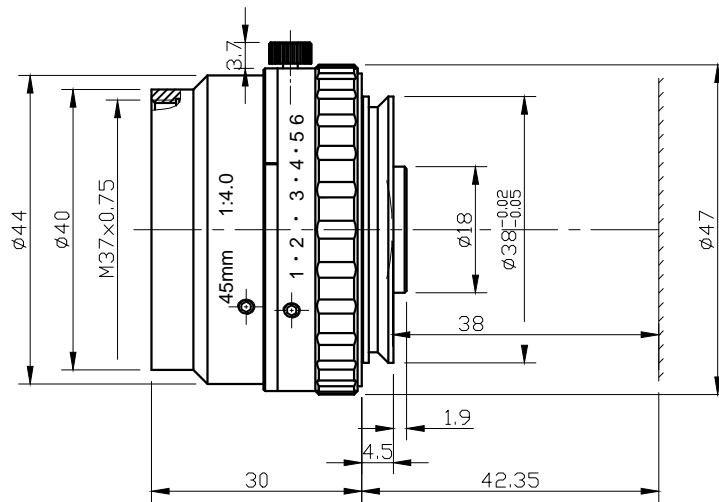


## 产品技术规格书 (Product Technical Specification)

No.	名称 (Name)	规格 (Specification)	No.	名称 (Name)	规格 (Specification)		
1	型号 (Model)	ELS-45/4.0V	14	视场角(°) F.O.V(DxVxH)	D	H	V
2	物料代码 (Material Code)	3. A01. 0104540V1			43.7		
3	靶面格式 (Image Format)	43.2mm					
4	分辨率 (Resolution)	3K	15	放大倍率 (Magnification)	0.04X, 0.17X, 0.33X		
5	焦距 (Focal Length)	45mm	16	接口 (Mount)	V		
6	后截距 (Back Focus)	38mm	17	适用物距 (Suitable Distance)	1198.5~315~175.6mm		
7	F值 (F/No.)	4.0	18	最佳物距 (Optimum Working Distance)	315mm		
8	光圈 (Iris Type)	Manual	19	镀膜 (Coating)	400-1000nm		
9	畸变 (Distortion)	<-0.15%	20	外形尺寸 (Dimension)	φ47×30mm		
10	通光口径 (Lens Effective Diameter)	前面 (Front)	φ14.12mm	21	重量 (Weight)	89g	
		后面 (Back)	φ12.12mm	22	工作温度 (Operating Temperature)	-20°C~+65°C	
11	相对照度 (Relative Illuminate)	38.5%	23	镜头组成 (Lens Construction)	6-4		
12	光学总长 (TTL)	65~73mm	24	最大主光线入射角 (CRA)	21.51°		
13	设计波长 (Design Wavelength)	400~700nm	25	滤镜尺寸 (Filter Thread)	M37×0.75		

Size:



Unit:mm

Draw	Check	Recheck	Approval	福建浩蓝光电有限公司 AZURE Photonics Co.,Ltd