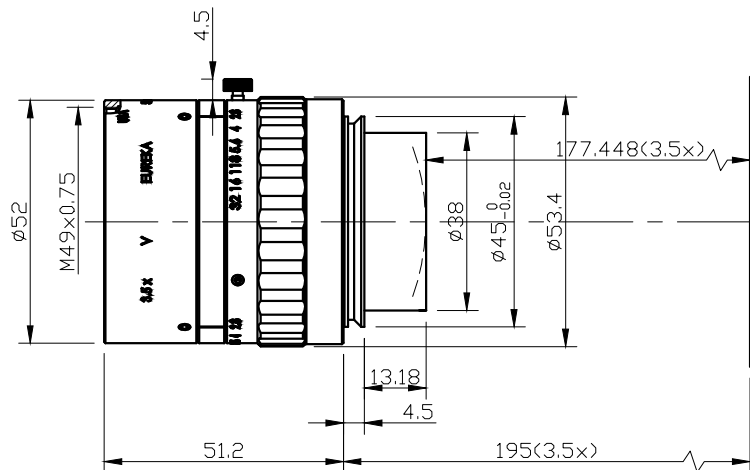


产品技术规格书 (Product Technical Specification)

No.	名称 (Name)	规格 (Specification)	No.	名称 (Name)	规格 (Specification)		
1	型号(Model)	ELS-50/2.8V16K	14	视场角(°) F.O.V(DxVxH)	D	H	V
2	物料代码(Material Code)	3.A01.015028V16K-A			18.8		
3	靶面格式(Image Format)	62mm					
4	分辨率(Resolution)	16K	15	放大倍率(Magnification)	3.0X, 3.5X, 4.0X		
5	焦距(Focal Length)	50mm	16	适用物距 (Suitable Distance)	37~35~33mm		
6	后截距(Back Focus)	100.93mm	17	最佳物距 (Optimum Working Distance)	35mm		
7	F值(F/No.)	2.8	18	接口(Mount)	V		
8	光圈(Iris Type)	Manual	19	镀膜(Coating)	400-1000nm		
9	畸变(Distortion)	<0.005%	20	外形尺寸(Dimension)	φ53.4×51.2		
10	通光口径 (Lens Effective Diameter)	前面(Front)	φ15.25mm	21	重量(Weight)	232.14g	
		后面(Back)	φ30.41mm	22	工作温度 (Operating Temperature)	-20°C~+65°C	
11	相对照度 (Relative Illuminate)	85%	23	镜头组成 (Lens Construction)	7-5		
12	光学总长(TTL)	227mm	24	最大主光线入射角 (CRA)	7.08°		
13	设计波长 (Design Wavelength)	400~1000nm	25	滤镜尺寸 (Filter Thread)	M49×0.75		

Size:



Unit:mm

Draw	Check	Recheck	Approval	福建浩蓝光电有限公司 AZURE Photonics Co.,Ltd