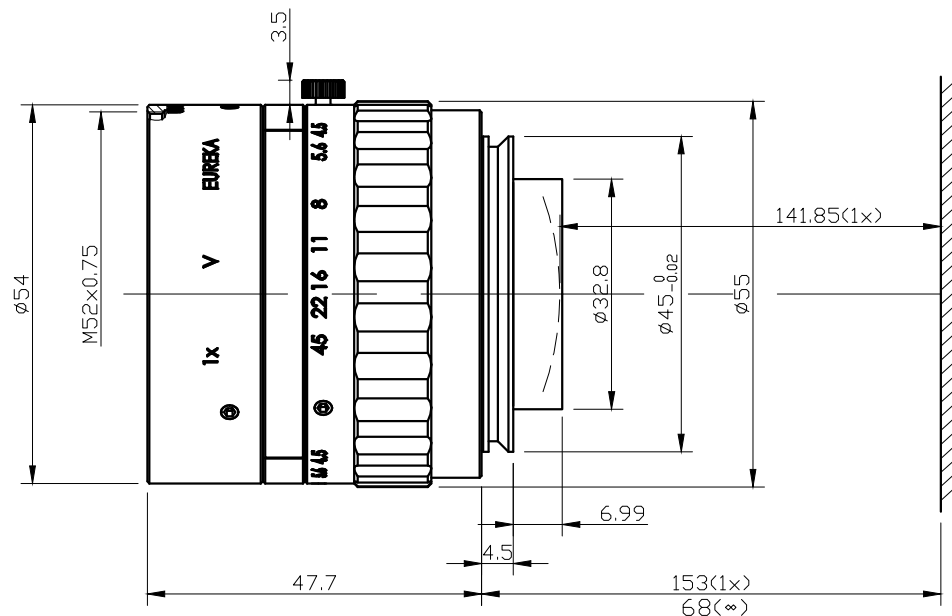


## 产品技术规格书 (Product Technical Specification)

No.	名称 (Name)	规格 (Specification)	No.	名称 (Name)	规格 (Specification)		
1	型号 (Model)	ELS-85/4.5V16K	14	视场角(°) F.O.V(DxVxH)	D	H	V
2	物料代码 (Material Code)	3.A01.018545V16K-A			20.72		
3	靶面格式 (Image Format)	62mm					
4	分辨率 (Resolution)	16K	15	放大倍率 (Magnification)	0.5X, 1.0X, 2.0X		
5	焦距 (Focal Length)	85mm	16	适用物距 (Suitable Distance)	225~142~99mm		
6	后截距 (Back Focus)	56.47mm	17	最佳物距 (Optimum Working Distance)	142mm		
7	F值 (F/No.)	4.5	18	接口 (Mount)	V		
8	光圈 (Iris Type)	Manual	19	镀膜 (Coating)	400-1000nm		
9	畸变 (Distortion)	<0.0025%	20	外形尺寸 (Dimension)	φ55×47.7		
10	通光口径 (Lens Effective Diameter)	前面 (Front)	φ29.00mm	21	重量 (Weight)	g	
		后面 (Back)	φ27.26mm	22	工作温度 (Operating Temperature)	-20°C~+65°C	
11	相对照度 (Relative Illuminate)	93.6%	23	镜头组成 (Lens Construction)	10-4		
12	光学总长 (TTL)	196.7mm	24	最大主光线入射角 (CRA)	10.3°		
13	设计波长 (Design Wavelength)	400~1000nm	25	滤镜尺寸 (Filter Thread)	M52×0.75		

Size:



Unit:mm

Draw	Check	Recheck	Approval	福建浩蓝光电有限公司 AZURE Photonics Co.,Ltd