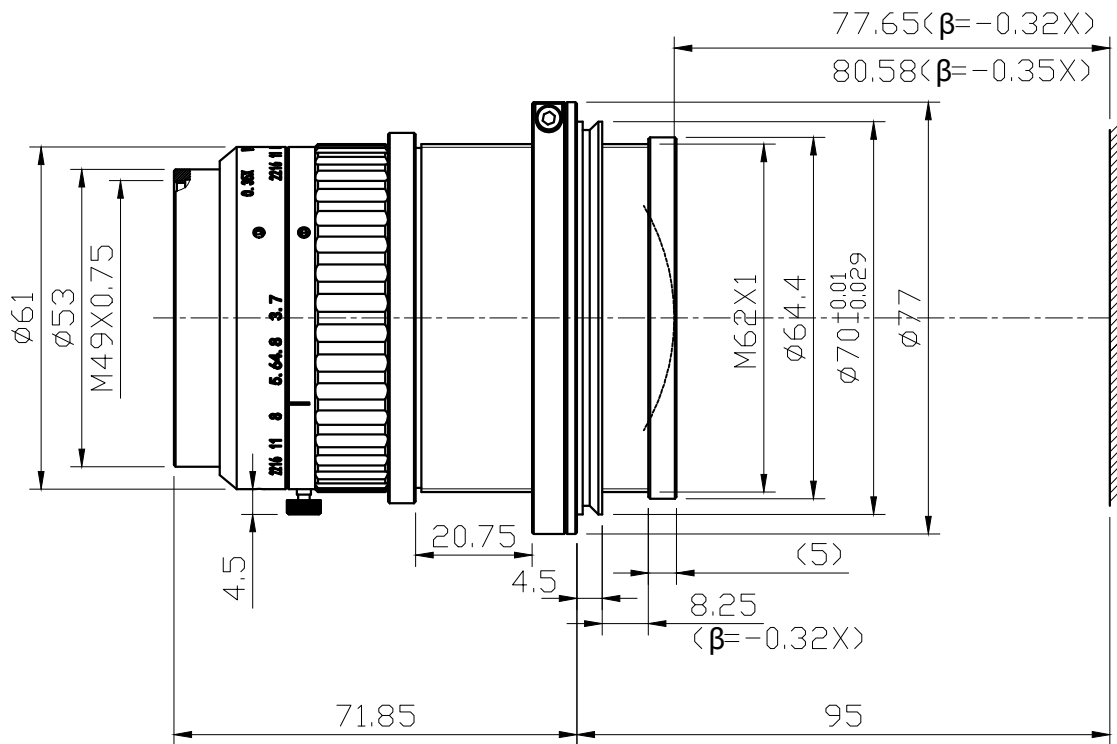


产品技术规格书 (Product Technical Specification)

No.	名称 (Name)	规格 (Specification)	No.	名称 (Name)	规格 (Specification)			
1	型号(Model)	ELS-98/3.7VHD-0.35X	11	视场角 F.O.V(DxVxH)	mm °	67	62	57.3
2	物料代码(Material Code)	3. A01. 110036-A			D	28.57	26.41	24.46
3	靶面格式(Image Format)	67mm			H	/	/	/
4	分辨率 (Resolution)	140 lp/mm			V	/	/	/
5	焦距(Focal Length)	98mm	12	接口(Mount)	V口			
6	后截距(Back Focus)	77.65mm	13	适用物距 (Suitable Distance)	341.98~357.21~383.48mm			
7	F值(F/ No.)	3.7	14	外形尺寸(Dimention)	φ 77×71.85mm			
8	光圈(Iris Type)	Manual	15	重量(Weight)	g			
9	畸变(Distortion)	<0.03%	16	工作温度 (Operating Temperature)	-20~+65°C			
10	通光口径 (Lens Effective Diameter)	前面(Front)	φ 34.03mm	17	滤镜尺寸 (Filter Thread)	M49×0.75		
		后面(Back)	φ 36.90mm	18	光学总长(TTL)	168.6mm		

Size:



Unit:mm

Draw	Check	Recheck	Approval	福建浩蓝光电有限公司 AZURE Photonics Co.,Ltd